

LINOLEUM

Lægnings- vejledning

- S 1-3: Veneto, Etrusco, Style Elle, Style Emme, Trentino, Originale, Veneto Sicuro R10, Acoustic Cork 4,4 mm
- S 4-6: Veneto Acoustic, Etrusco Acoustic, Style Elle Acoustic, Style Emme Acoustic, Trentino Acoustic
- S 7-9: Static Dissipative og Static Conductive
- S 10: Elafono-underlagsmateriale

VENETO, ETRUSCO, STYLE ELLE, STYLE EMME, TRENTINO, ORIGINALE, VENETO SICURO R10

Forudsætninger

Undergulvet skal være rent, tørt og plant samt frit for sprækker. Det må ikke være skruk og skal have en tilskrækkelig holdbar overflade til formålet. Før, under og efter limningen skal temperaturen i luften og undergulvet være 17-25° C og luftfugtigheden 35 %-75 % RF.

Ved lægning af dette produkt må RF i underlag af almindelig bygningsbeton ikke overstige 85% RF, målt i henhold til Gulvfakta fra Gulvbranchen. Bemærk, at dette udelukkende gælder byggefugt. Bemærk endvidere, at målingen altid skal udføres af specialuddannet fagfolk.

Konstruktionen skal være sikret mod opstigende fugt, kondensering og andre former for fugt og vandindtrængning. Såfremt der anvendes alternative fugtisoleringsmetoder henvises til leverandøren af det pågældende fugtisoleringsystem.

Skal linoleum udlægges direkte på spartlet betondæk, må betonens porefugt (restbyggefugt) højst være 85% RF.

Ved evt. rørføringer i gulvet forudsættes det, at rørene er lagt på en sådan måde, at gulvmaterialet ikke kontinuerligt udsættes for højere temperaturer end 30° C, da der kan opstå misfarvning og andre forandringer af materialet.

Ved underlag af pladematerialer forudsættes det, at træfugtprocenten i pladerne er 8% ±2, så der ikke opstår bevægelser, der senere kan medføre skader. Materialet skal være monteret i overensstemmelse med de respektive producenters anvisninger. Vær dog opmærksom på at svagt synlige pladesamlinger forekommer.

Undergulvet skal være plant og overholde tolerancekravet på ±2,0 mm på en 2 meter retskinne. Opmåling foretages i henhold til retningslinierne i Gulvfakta fra Gulvbranchen.

Linoleum skal lægges på et ensartet, sugende underlag for at sikre, at limen hæfter godt til underlaget. Betondæk spartles med et mindst 2 mm tykt lag egnet spartelmasse, og det samme gælder også fx asfalt, epoxy m.m.

Anvend blyant til eventuel afmærkning.

Forberedelser

Inden lægning skal rullerne have mulighed for at opnå rumtemperatur, mindst +18° C.

Rullerne opbevares stående i uåbnet emballage i mindst 24 timer i det lokale, hvor de skal lægges.

Fjern emballagen og det yderste lag umiddelbart før montering. Sørg for, at ovennævnte krav til luftfugtighed og temperaturer overholdes.

Før nedlægning er det en god ide at neutralisere spændingerne i belægningen ved at kontrarulle banerne med jutebagsiden udad. Belægningen opskæres umiddelbart før montering.

Der må ikke være træk eller kraftigt solindfald under lægningen af gulvet.

OBS! Ved kulde skal linoleum behandles med forsigtighed, da risikoen for brudskader er stor.

Lim

Til limning anbefales såkaldt linoleumslim. Følg de respektive limproducenters anvisninger med hensyn til limvalg, limmængde og åbningstider. Brug en grundigt rengjort og ny limspartel, som giver en mængde på min. 3-3,5 m²/l. Linoleum skal altid fuldlimes til underlaget. Eventuelle limpletter fjernes omgående med limfjerner i overensstemmelse med limproducentens anvisninger. Ved lægning på ikke-sugende underlag kontaktes limleverandøren for yderligere anvisninger.

Se i øvrigt Gulvfakta fra Gulvbranchen (kapitel 9).

Lægning

Inden lægning kontrolleres det, at ruller, som skal lægges i samme rum, har samme batch-nummer. Rullerne skal lægges i rullenummerorden.

Monter aldrig materiale med synlige fejl eller transportkader.

Linoleumsbanerne skal monteres i samme retning og skal normalt ikke endevendes. OBS! ved montering af Style Elle (linært design) skal banerne dog endevendes.

Læg banerne ud med overlap mellem samlingerne. Skær banerne til inden limning med 1-1,5 mm fugåbning (ved lange baner, skal baneenderne først skæres til efter limning). Ved at kantskære banerne 1-2 cm i hver side opnås renere kanter og dermed pænere svejsefuger. For hver ca. 15 meter opstår der en hængefold, og denne skal limes med dobbeltlimning. For at undgå blæredannelse skal hængefolden belastes, mens limen hærdes. Begynd helst limningen med den del af banen, hvor hængefolden er.

Når banerne er på plads og skåret til, løftes den halve bane tilbage. Spred limen ud på den frie gulvoverflade. Læg banen ned i limen, og sørg for, at al luft bliver presset ud. Kontroller samtidig, at banerne ligger rigtigt. Kontroller limvedhæftning og -afsmitning løbende. Der skal være en afstand mellem banerne på ca. 1,0 mm. Samme fremgangsmåde anvendes bagefter for den anden halvdel af gulvoverfladen. Anvend et fastgødningsværktøj, der ikke skader overfladen, og anvend linohammer langs samlingerne. Vær særligt omhyggelig ved fugerne. Tromling bør udføres som supplement til fastgødningsværktøjet ved større flader. Tromling foretages på kryds af hele gulvet med linotromle på 40-50 kg. For at opnå et optimalt resultat bør man altid gnide eller tromle efter.

Tæt tilskæring til lodrette flader er ikke muligt, da belægningen svinder og udvider sig en anelse ved fugtoptagelse og fugtafvigelse.

Efter lægning må der ikke være færdsel på gulvet, før limen er hærdet. Dette tager mindst et døgn. Al belastning fra møbler, reoler og andet inventar skal undgås, før limen har opnået fuld styrke. Afhængigt af rumtemperatur og luftfugtighed tager det mindst 8 dage. Belastes belægningen før, kan det medføre permanente mærker i belægningen. Se nærmere herom i Gulvfakta kapitel 9 om gulvlim.

Fugesvejsning

Fugesvejsning udføres med farveafstemt smelte-tråd fra Tarkett. Vent mellem 24 og 48 timer efter monteringen af belægningen, før svejsningen må påbegyndes.

Fræs altid en U-formet fuge med en max. bredde på 3,5 mm. Fugen skal være fri for støv. Der fræses ca. 3/4 ned i linoleumbelægningens tykkelse, lige ned til overfladen af jutevæven. Den anbefalede svejsetemperatur er ca. 450° C. Til-

pas temperaturen og hastigheden, så der sker en lille udfyldning/vulst langs svejsningen. Svejsnehastigheden skal være ca. 3 meter pr. minut. Afskær tråden af to gange, først med slæde og derefter med månekniv. Alternativt kan der anvendes Mozartkniv. Første afskæring skal ske inden for 5-6 min. (tråden skal være lunken). Anden afskæring foretages inden for 20 min. Dette vurderes dog individuelt, fra sag til sag, da det afhænger af rumtemperaturen. Kniven holdes i en vinkel, som forhindrer, at der kommer hakker i overfladen af belægningen. Husk, at kniven ikke må være for skarp.

Følg mere detaljeret anvisning for svejsning (trådfugning), som findes på www.tarkett.dk

Afdækning

Afdækning af gulvet bør ikke foretages, før limen er hærdet.

VIGTIGT! Afdækningsmaterialet skal være diffusionsåbent og må ikke kunne smitte af på den færdige belægning. Såkaldt mælkepap må ikke anvendes, da det ikke er diffusionsåbent.

Kontrol

Bemærk, at linoleum kan have en let gultoning (gul-film eller tørkammerfilm). Denne gultoning forsvinder efter et stykke tid i dagslys og materialet vil derefter fremstå i sin originalfarve.

Arbejdet afsluttes med en kontrolgennemgang. Sørg for, at belægningen er fri for limrester, og der ikke forekommer dampbuler eller lunger efter monteringen. Vær særligt opmærksom ved banernes kortender.

Statiske og dynamiske påvirkninger på Acoustic Cork 4,4 mm

OBS! Ved belastning fra møbelben og tunge møbler mm. vil der være forøget risiko for blivende indtryksmærker. Ved tung, rullende belastning fra fx palleløftere anbefales denne belægning ikke. Ved belastning fra fx kontrorstole, tandlægestole o.lign. anbefales det, at der udlægges underlagsplader under kontrorstole af polycarbonat el. lign.

Rengøring og vedligeholdelse

Følg Tarketts pleje- og vedligeholdelsesanvisning., som findes på www.tarkett.dk

VENETO ACOUSTIC, ETRUSCO ACOUSTIC, STYLE ELLE ACOUSTIC, STYLE EMME ACOUSTIC, TRENINO ACOUSTIC

Forudsætninger

Undergulvet skal være rent, tørt og plant samt frit for sprækker. Det må ikke være skruk og skal have en tilskrækkelig holdbar overflade til formålet. Før, under og efter limningen skal temperaturen i luften og undergulvet være 17-25° C og luftfugtigheden 35 %-75 % RF.

Ved lægning af dette produkt må RF i underlag af almindelig bygningsbeton ikke overstige 85% RF målt i henhold til Gulvfakta fra Gulvbranchen. Bemærk, at denne udelukkende gælder byggefugt, og at målingen altid skal udføres af specialuddannede fagfolk.

Konstruktionen skal være sikret mod opstigende fugt, kondensering og andre former for fugt og vandindtrængning. Såfremt der anvendes alternative fugtisoleringsmetoder henvises til leverandøren af det pågældende fugtisoleringsssystem.

Skal linoleum udlægges direkte på spartlet betondæk, må betonens porefugt (restbyggefugt) højst være 85% RF.

Ved evt. rørføringer i gulv forudsættes det, at rørene er lagt på en sådan måde, at gulvmaterialet ikke kontinuerligt udsættes for højere temperaturer end 30° C, da der ellers kan opstå misfarvning og andre forandringer af materialet.

Ved underlag af pladematerialer forudsættes det, at træfugtprocenten i pladerne er 8 % ±2, så der ikke opstår bevægelser, der senere kan medføre skader. Materialet skal være monteret i overensstemmelse med de respektive producenters anvisninger. Vær dog opmærksom på, at svagt synlige pladesamlinger forekommer.

Undergulvet skal være plant og overholde tolerancekravet på ±2,0 mm på en 2 meter rets skinne. Opmåling foretages i henhold til retningslinierne i Gulvfakta fra Gulvbranchen.

Linoleum skal lægges på et ensartet sugende underlag for at sikre, at limen hæfter godt til underlaget. Betondæk spartles med et mindst 2 mm

tykt lag egnet spartelmasse, og det samme gælder fx asfalt, epoxy m.m.

Brug blyant til eventuel afmærkning.

Forberedelser

Inden lægning skal rullerne have mulighed for at opnå rumtemperatur, mindst +18° C.

Rullerne opbevares stående, i uåbnet emballage, i mindst 24 timer i det lokale, hvor de skal lægges.

Fjern emballagen og det yderste lag umiddelbart før montering. Sørg for, at ovennævnte krav til luftfugtighed og temperaturer overholdes.

Før nedlægning er det en god ide at neutralisere spændingerne i belægningen ved at kontrarulle banerne med jutebagsiden udad. Belægningen opskæres umiddelbart før montering.

Der må ikke være træk eller kraftigt solindfald under lægningen af gulvet.

OBS! Ved kulde skal linoleum behandles med forsigtighed, da risikoen for brudskader er stor.

Lim

Følg de respektive limproducenters anvisninger med hensyn til limvalg, limmængde og åbnings-tider. Brug en grundigt rengjort og ny limspartel, som giver en mængde på min. 3-3,5 m²/litr. Linoleum skal altid fuldlimes til underlaget. Eventuelle limpletter fjernes omgående med limfjerner i overensstemmelse med limproducentens anvisninger.

Ved lægning på ikke-sugende underlag kontaktes limleverandøren for yderligere anvisninger.

Se i øvrige Gulvfakta fra Gulvbranchen (Kapitel 9).

Lægning

Inden lægning kontrolleres det, at ruller, som skal lægges i samme rum, har samme batchnummer. Rullerne skal lægges i rullenummerorden.

Monter aldrig materiale med synlige fejl eller transportskader.

Linoleumsbanerne skal monteres i samme retning og skal normalt ikke endevendes. OBS ved monte-

ring af Style Elle (linært design) skal banerne dog endevendes.

Læg banerne ud med overlap mellem samlingerne. Skær banerne til inden limning med 1-1,5 mm fuggeåbning (ved lange baner skal baneenderne først og skæres til efter limning). Ved at kantskære banerne 1-2 cm i hver side opnås renere kanter og dermed pænere svejsefuger. For hver ca. 15 meter opstår der en hængefold, og denne skal limes med dobbeltlimning. For at undgå blæredannelse skal hængefolden belastes, mens limen hærdet. Begynd helst limningen med den del af banen, hvor hængefolden er.

Når banerne er på plads og skåret til, løftes den halve bane tilbage. Spred limen ud på den frie gulvoverflade. Læg banen ned i limen og sørg for, at al luft bliver presset ud. Kontroller samtidig, at banerne ligger rigtigt. Kontroller også limvedhæftning og -afsmitning løbende. Der skal være en afstand mellem banerne på ca. 1,0 mm. Samme fremgangsmåde anvendes bagefter for den anden halvdel af gulvoverfladen. Anvend et fastgødningsværktøj, der ikke skader overfladen, og anvend linohammer langs samlingerne.

Vær særligt omhyggelig ved fugerne. Tromling bør udføres som supplement til fastgødningsværktøjet ved større flader. Tromling foretages på kryds af hele gulvet med linotromle 40-50 kg. For at opnå et optimalt resultat bør man altid gnide eller tromle efter.

Tæt tilskæring til lodrette flader er ikke muligt, da belægningen svinder og udvider sig en anelse ved fugtoptagelse og fugtafvigelse.

Efter lægning må der ikke være færdsel på gulvet, før limen er hærdet. Dette tager mindst et døgn. Al belastning fra møbler, reoler og andet inventar skal undgås, før limen har opnået fuld styrke. Afhængigt af rumtemperatur og luftfugtighed tager det mindst 8 dage. Belastes belægningen før, kan det medføre permanente mærker i belægningen. Se nærmere herom i Gulvfakta kapitel 9 om gulvlim.

Fugesvejsning

Fugesvejsning udføres med farveafstemt smelte-tråd fra Tarkett. Vent mellem 24 og 48 timer efter monteringen af belægningen, før svejsningen må påbegyndes.

Fræs altid en U-formet fuge med en max. bredde på 3,5 mm. Fugen skal være fri for støv. Der fræses ned til oversiden af juten. Det er vigtigt, at der ikke fræses ned i PU-bagsiden.

Den anbefalede svejsetemperatur er ca. 450° C. Tilpas temperaturen og hastigheden, så der sker en lille udfyldning/vulst langs svejsningen. Svejsehastigheden skal være 3 meter pr. minut. Afskær tråden af to gange, først med slæde og derefter med månekniv. Alternativt kan der anvendes Mozartkniv. Første afskæring skal ske inden for 5-6 min. Dette vurderes dog individuelt, fra sag til sag, da det afhænger af rumtemperaturen. Kniven holdes i en vinkel, som forhindrer, at der kommer hakker i overfladen af belægningen og husk, at kniven ikke må være for skarp.

Følg mere detaljeret anvisning for svejsning (tråd-fugning), som findes på www.tarkett.dk

Afdækning

Afdækning af gulvet bør ikke foretages, før limen er hærdet.

VIGTIGT! Afdækningsmaterialet skal være diffusionsåbent og må ikke kunne smitte af på den færdige belægning. Såkaldt mælkepap må ikke anvendes, da det ikke er diffusionsåbent.

Kontrol

Bemærk, at linoleum kan have en let gultoning (gul-film eller tørkammerfilm). Denne gultoning forsvinder efter et stykke tid i dagslys, og materialet vil derefter fremstå i sin originalfarve.

Arbejdet afsluttes med en kontrolgennemgang. Sørg for, at belægningen er fri for limrester, og at der ikke forekommer dampbuler eller lunger efter monteringen. Vær særligt opmærksom ved banernes kortender.

Statiske og dynamiske påvirkninger

OBS! Belastning fra rullende stolehjul (kontorstole) eller tunge møbbelben på Linoleum Acoustic indebærer en risiko for indstryksmærker, revner og delaminering. Ved tung, rullende belastning fra fx palleøftere anbefales denne belægning ikke.

Det anbefales, at der anvendes underlagsplader under kontorstole af polykarbonat, eller at stolenes

hjul opfylder kravet til DS/EN 12529, dvs er Type W, med blød slidbane i lyst materiale jf. Gulvbranchens vejledning – Statiske og dynamiske påvirkninger af Elastiske gulvbelægninger.

Rengøring og vedligeholdelse

Følg Tarketts pleje- og vedligeholdelsesanvisning, som findes på www.tarkett.dk

STATIC DISSIPATIVE & STATIC CONDUCTIVE

Forudsætninger

Undergulvet skal være rent, tørt og plant samt frit for sprækker. Det må ikke være skruk og have en tilskrækkelig holdbar overflade til formålet. Før, under og efter limningen skal temperaturen i luften og undergulvet være 17-25° C og luftfugtigheden 35 %-75 % RF.

Ved lægning af dette produkt må RF i underlag af almindelig bygningsbeton ikke overstige 85 % RF målt i henhold til Gulvfakta fra Gulvbranchen. Bemærk, at denne udelukkende gælder byggefugt, og at målingen altid skal udføres af specialuddannede fagfolk.

Konstruktionen skal være sikret mod opstigende fugt, kondensering og andre former for fugt og vandindtrængning. Såfremt der anvendes alternative fugtisoleringsmetoder henvises til leverandøren af det pågældende fugtisoleringsystem.

Skal linoleum udlægges direkte på spartlet betondæk, må betonens porefugt (restbyggefugt) højst være 85 % RF.

Ved evt. rørføringer i gulv forudsættes det, at rørene er lagt på en sådan måde, at gulvmaterialet ikke kontinuerligt udsættes for højere temperaturer end 30° C, da der ellers kan opstå misfarvning og andre forandringer af materialet.

Ved underlag af pladematerialer forudsættes det, at træfugtprocenten i pladerne er 8 % \pm 2, så der ikke opstår bevægelser, der senere kan medføre skader. Materialet skal være monteret i overensstemmelse med de respektive producenters anvisninger. Vær dog opmærksom på, at svagt synlige pladesamlinger forekommer.

Undergulvet skal være plant og overholde tolerancekravet på \pm 2,0 mm på en 2 meter rets skinne. Opmåling foretages i henhold til retningslinierne i Gulvfakta fra Gulvbranchen.

Linoleum skal lægges på et ensartet sugende underlag for at sikre, at limen hæfter godt til underlaget. Betondæk spartles med et mindst 2 mm tykt lag egnet spartelmasse, og det samme gælder fx asfalt, epoxy m.m.

Brug blyant til eventuel afmærkning.

Forberedelser

Inden lægning skal rullerne have mulighed for at opnå rumtemperatur, mindst +18° C.

Rullerne opbevares stående, i uåbnet emballage, i mindst 24 timer i det lokale, hvor de skal lægges.

Fjern emballagen og det yderste lag umiddelbart før montering. Sørg for at ovennævnte krav til luftfugtighed og temperaturer overholdes.

Før nedlægning er det en god ide at neutralisere spændingerne i belægningen ved at kontrarulle banerne med jutebagsiden udad. Belægningen opskæres umiddelbart før montering.

Der må ikke være træk eller kraftigt solindfald under lægningen af gulvet.

OBS! Ved kulde skal linoleum behandles med forsigtighed, da risikoen for brudskader er stor.

Lim

Der skal anvendes en ledende akryllim, linoleumslim (conductive adhesive). Påføres med en limspartel S2 (min. 3 - 3,5 m²/litr.). Sørg for en særdels god og ensartet limafsmitning. Kontroller løbende. Følg i øvrigt den anviste limningsmetode.

OBS! Det er vigtigt, at ledende lim altid påføres på kobberbåndet, og at der tilsikres en god kontakt mellem kobberbånd og belægning. Koordiner altid med udførende el-installatør vedrørende kobberbåndenes tilslutning til jordpunktstakterne.

Eventuelle limpletter fjernes omgående med limfjerner i overensstemmelse med limproducentens anvisninger.

Ved lægning på ikke-sugende underlag kontaktes limleverandøren for yderligere anvisninger.

Se i øvrige Gulvfakta fra Gulvbranchen (kapitel 9).

Jordforbindelse

Jordforbindelsen sikres med et indlagt kobberbånd. Placer kobberbåndet på undergulvet på en sådan måde, at den dækker <20 m². Kobberbåndet

skal føres op i egnet kabelsko, som er forbundet til jord.

Areal < 20 m²

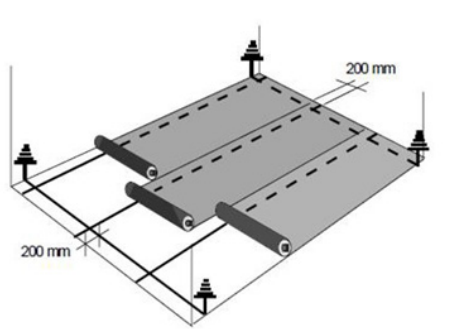
Der placeres et kobberbånd på tværs af banerne 200 mm fra væggen. Er der eventuelle tværgående-/endesamlinger, skal et 100 cm langt kobberbånd placeres under disse samlinger.

Areal 20-40 m²

Båndene lægges i banernes længderetning og min. 20 cm fra banekanten. Placer endvidere et kobberbånd på tværs af baneretningen 200 mm fra væggen. Kobberbåndet skal krydse de langsgående kobberbånd og have god kontakt til disse. Er der eventuelle tværgående-/endesamlinger, skal et 100 cm langt kobberbånd placeres under disse samlinger.

Areal > 40 m²

Monter et kobberbånd for hver 20. meter på tværs af banerne. Placer endvidere et kobberbånd på tværs af baneretningen 200 mm fra væggen. Kobberbåndet skal krydse de langsgående kobberbånd og have god kontakt til disse. Er der eventuelle tværgående-/endesamlinger, skal et 100 cm langt kobberbånd placeres under disse samlinger.



Lægning

Inden lægning kontrolleres det, at ruller, som skal lægges i samme rum, har samme batchnummer. Rullerne skal lægges i rullennummerorden.

Monter aldrig materiale med synlige fejl eller transportskader.

Linoleumsbanerne skal monteres i samme retning og skal normalt ikke endevendes.

Læg banerne ud med overlap mellem samlingerne. Skær banerne til inden limning med 1-1,5 mm fugåbning (ved lange baner, skal baneenderne først skæres til efter limning). Ved at kantskære banerne 1-2 cm i hver side opnås renere kanter og dermed pænere svejsefuger. For hver ca. 15 meter opstår der en hængefold, og denne skal limes med dobbeltlimning. For at undgå blæredannelse skal hængefolden belastes, mens limen hælder. Begynd helst limningen med den del af banen, hvor hængefolden er.

Når banerne er på plads og skåret til, løftes den halve bane tilbage. Spred limen ud på den frie gulvoverflade. Læg banen ned i limen, og sørg for, at al luft bliver presset ud. Kontroller samtidig, at banerne ligger rigtigt. Kontroller også limvedhæftning og -afsmitning løbende. Der skal være en afstand mellem banerne på ca. 1,0 mm. Samme fremgangsmåde anvendes bagefter for den anden halvdel af gulvoverfladen. Anvend et fastgnidningsværktøj, der ikke skader overfladen, og anvend linohammer langs samlingerne.

Vær særligt omhyggelig ved fugerne. Tromling bør udføres som supplement til fastgnidningsværktøjet ved større flader. Tromling foretages på kryds af hele gulvet med linotromle 40-50 kg. For at opnå et optimalt resultat bør man altid gnide eller tromle efter.

Tæt tilskæring til lodrette flader er ikke muligt, da belægningen svinder og udvider sig en anelse ved fugtoptagelse og fugtafvigelse.

Efter lægning må der ikke være færdsel på gulvet, før limen er hærdet. Dette tager mindst et døgn. Al belastning fra møbler, reoler og andet inventar skal undgås, før limen har opnået fuld styrke. Afhængigt af rumtemperatur og luftfugtighed tager det mindst 8 dage. Belastes belægningen før, kan det medføre permanente mærker i belægningen. Se nærmere herom i Gulvfakta fra Gulvbranchen (kapitel 9) om gulvlim.

Fugesvejsning

Fugesvejsning udføres med farveafstemt smelte-tråd fra Tarkett. Vent mellem 24 og 48 timer, efter monteringen af belægningen, før svejsningen påbegyndes.

Fræs altid en U-formet fuge med en max. bredde på 3,5 mm. Fugen skal være fri for støv. Der fræses

ca. 3/4 ned i linoleumbelægningens tykkelse, lige ned til overfladen af jutevæven. Den anbefalede svejsetemperatur er ca. 450° C. Tilpas temperaturen og hastigheden, så der sker en lille udfyldning/vulst langs svejsningen. Svejsehastigheden skal være 3 meter pr. minut. Afskær tråden af to gange, først med slæde og derefter med månekniv. Alternativt kan der anvendes Mozartkniv. Første afskæring skal ske umiddelbart efter svejsningen er udført, mens tråden stadig er blød. Anden afskæring foretages kort tid efter og skal ske, mens tråden stadig er en smule varm, og før tråden bliver alt for hård. Dette vurderes dog individuelt, fra sag til sag, da det afhænger af rumtemperaturen. Kniven holdes i en vinkel, som forhindrer, at der kommer hakker i overfladen af belægningen og husk, at kniven ikke må være for skarp.

Følg mere detaljeret anvisning for svejsning (trådfugning), som findes på www.tarkett.dk.

Afdækning

Afdækning af gulvet bør ikke foretages, før limen er hærdet.

VIGTIGT! Afdækningsmaterialet skal være diffusionsåbent og må ikke kunne smitte af på den færdige belægning. Såkaldt mælkepap må ikke anvendes, da det ikke er diffusionsåbent.

Kontrol

Bemærk, at linoleum kan have en let gultoning (gul-film eller tørkammerfilm). Denne gultoning forsvinder efter et stykke tid i dagslys, og materialet vil derefter fremstå i sin originalfarve.

Arbejdet afsluttes med en kontrolgennemgang. Sørg for, at belægningen er fri for limrester, og der ikke forekommer dampbuler eller lunger efter monteringen. Vær særligt opmærksom ved banernes kortender.

Rengøring og vedligeholdelse

Følg Tarketts pleje- og vedligeholdelses-anvisning, som findes på www.tarkett.dk

PÅ ELAFONO UNDERLAGSMATERIALE

Forudsætninger

Undergulvet skal være rent, tørt og plant samt frit for sprækker. Det må ikke være skruk og skal have en tilskrækkelig holdbar overflade til formålet. Under og efter limningen skal temperaturen i luften og undergulvet være 17-25° C og luftfugtigheden 35 %-75 % RF.

Ved lægning af dette produkt må RF i underlag af almindelig bygningsbeton ikke overstige 85 % RF målt i henhold til Gulvfakta fra Gulvbranchen. Bemærk, at denne udelukkende gælder byggefugt, og at målingen altid skal udføres af specialuddannede fagfolk.

Konstruktionen skal være sikret mod opstigende fugt, kondensering og andre former for fugt og vandindtrængning. Såfremt der anvendes alternative fugtisoleringsmetoder henvises til leverandøren af det pågældende fugtisoleringsystem.

Skal linoleum udlægges direkte på spartlet betondæk, må betonens porefugt (restbyggefugt) højst være 85 % RF.

Ved evt. rørføringer i gulv forudsættes det, at rørene er lagt på en sådan måde, at gulvmaterialet ikke kontinuerligt udsættes for højere temperaturer end 30° C, da der ellers kan opstå misfarvning og andre forandringer af materialet.

Ved underlag af pladematerialer forudsættes det, at træfugtprocenten i pladerne er 8 % ±2, så der ikke opstår bevægelser, der senere kan medføre skader. Materialet skal være monteret i overensstemmelse med de respektive producenters anvisninger. Vær dog opmærksom på at svagt synlige pladesamlinger forekommer.

Undergulvet skal være plant og overholde tolerancekravet på ±2,0 mm på en 2 meter retskinne. Opmåling foretages i henhold til retningslinierne i Gulvfakta fra Gulvbranchen.

Linoleum skal lægges på et ensartet sugende underlag for at sikre, at limen hæfter godt til underlaget. Betondæk spartles med et mindst 2 mm tykt lag egnet spartelmasse og det samme gælder fx asfalt, epoxy m.m.

Brug blyant til eventuel afmærkning.

OBS! Belastning fra rullende stolehjul (kontorstole), spidse, hårde, eller tunge stole- eller møbelben på linoleum, som er lagt på Elafono-underlag (korkment), indebærer en risiko for indtryksmærker, skader, revner og delaminering. Det er vigtigt, at publikationen statisk og dynamisk belastning fra Gulvbranchen følges.

Det anbefales, at der anvendes underlagsplader under kontorstole af polykarbonat eller lignende.

Lægning

Elafonoen vådlimes mod underlaget med en af limfabrikantens anbefalede lime. Banerne monteres kant mod kant og gnides fast til underlaget. Kontroller, at limafsmittningen er korrekt.

Vent 24 timer før linoleum monteres. Montering af linoleum skal ske i henhold til lægningsanvisningen. Vær dog opmærksom på, at belægningens samlinger altid skal forskydes i forhold til samlingerne i underlagsmaterialet.

Monteringen skal endvidere foregå i henhold til Gulvfakta fra Gulvbranchen.